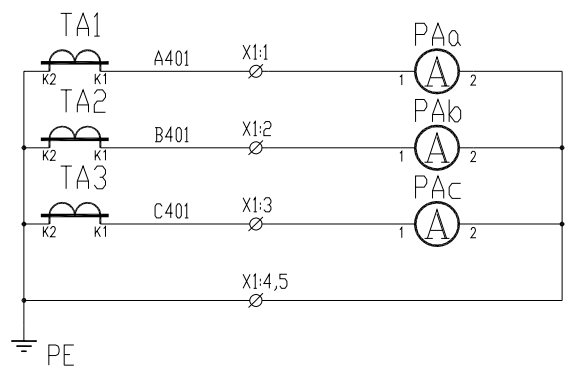
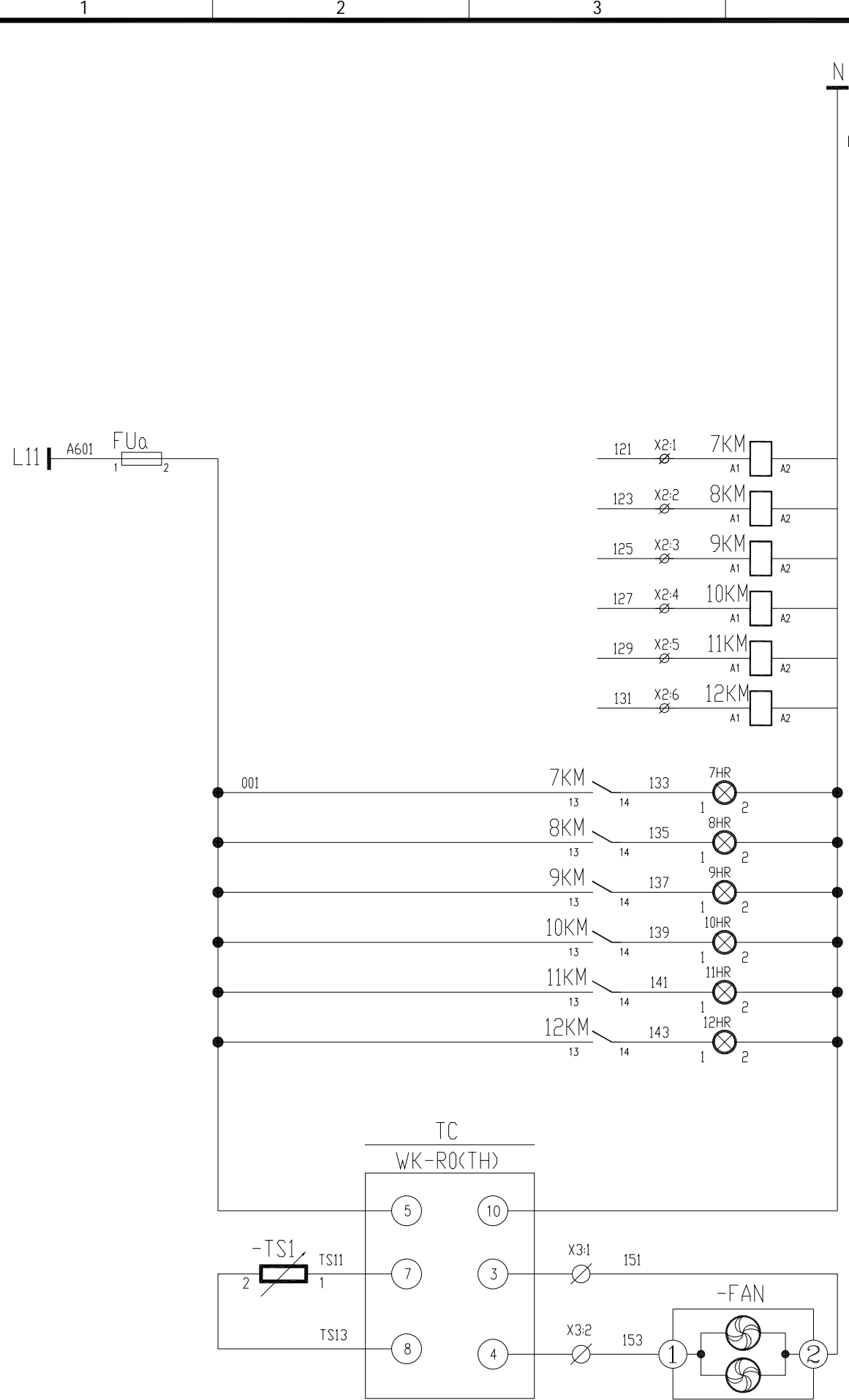


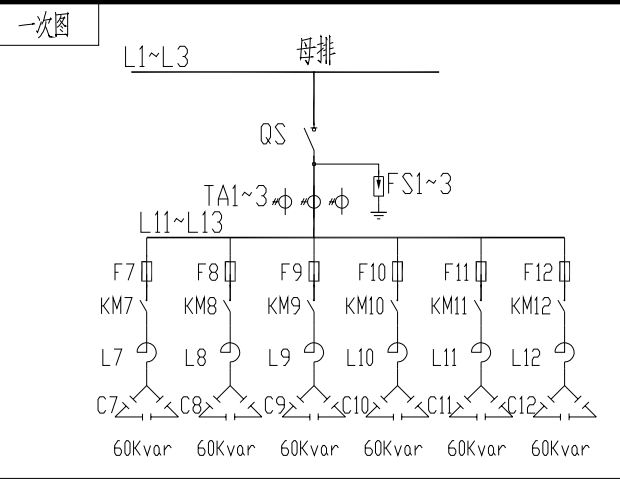
|                          |   |                                    |                          |                          |                           |                                     |
|--------------------------|---|------------------------------------|--------------------------|--------------------------|---------------------------|-------------------------------------|
| 母线槽 Ie=4000A 100kA       | 0.4kV I段母线 3*2(125*10)  |                                    |                          |                          |                           |                                     |
| 零母线 Ie=2000A 100kA       | 1*1(125*10)   |                                    |                          |                          |                           |                                     |
| 配电柜编号                    | 301/1AA1  | 301/1AA2                           | 301/1AA3                 | 301/1AA4                 | 301/1AA5                  |                                     |
| 抽屉编号/占用小室高度模数 详见低压柜柜面布置图 | 1-72E   |                                    |                          |                          |                           |                                     |
| 回路编号及电路图 见盘面说明           |   |                                    |                          |                          |                           |                                     |
| 配电装置内设备                  | 刀开关/刀熔开关  |                                    |                          |                          |                           |                                     |
|                          | 熔断器   |                                    |                          |                          |                           |                                     |
|                          | 断路器   | E4N 4000 T L SIG WHR 4P +YU-AC380V | E4N 4000 T L SIG WHR 4P  | OS630D03P                | OS630D03P                 | T5H630 PR221DS-LS/1630 3P           |
|                          | 接触器   |                                    |                          |                          |                           |                                     |
|                          | 电动机保护器/热继电器   |                                    |                          |                          |                           |                                     |
|                          | 电容器 电抗器   |                                    |                          |                          |                           |                                     |
|                          | 软启动器/变频器  |                                    |                          |                          |                           |                                     |
|                          | 电流互感器   | 4<br>BH-0.66 4000/5A               | 3<br>BH-0.66 4000/5A     | 3<br>BH-0.66 600/5A      | 3<br>BH-0.66 600/5A       | 3<br>BH-0.66 4000/5A                |
|                          | 电压表   |                                    |                          |                          |                           |                                     |
|                          | 电流表   | WK-R<TH> (温湿度控制器)                  | WK-R<TH> (温湿度控制器)        | 3*6L2-A 600/5A           | 3*6L2-A 600/5A            |                                     |
|                          | 多功能电力仪表/变送器   | PD194E-9QL+通讯                      | PD194E-9QL+通讯            |                          |                           |                                     |
|                          | 浪涌保护器   | 3*RT16-00 63A<br>JLSP-400/200/4P   |                          |                          |                           |                                     |
| 抗晃电模块                    |   |                                    |                          |                          |                           |                                     |
| 用电设备或馈电回路                | 位号  |                                    |                          |                          |                           |                                     |
|                          | 型号  |                                    |                          | 6*CLMR7% 50kvar 400V     | 6*CLMR7% 50kvar 400V      | 12*PQactif-M 40A<br>1*PQactif-M 20A |
|                          | 额定容量(kW)需要容量(kW)  |                                    |                          | CLMR-300kvar             | CLMR-300kvar              | 400V/500A-PQactif                   |
|                          | 额定电流(A) 计算电流(A)   |                                    |                          |                          |                           |                                     |
| 名称                       | I段进线柜<br>1000*1000*2200<br>(长*宽*高)  | 母线联络柜<br>4000A                     | 低压无功补偿装置<br>成套设备         | 低压无功补偿装置<br>成套设备         | 谐波控制柜(成套设备)<br>500A       |                                     |
| 备注                       | 长延时整定: Ir1=0.8In, 1.5Ir1 t1=15s<br>短延时整定: Ir2=3.0In, t2=0.4s<br>短路瞬时整定: Ir2=6.0In | 800*1000*2200<br>(长*宽*高)           | 800*1000*2200<br>(长*宽*高) | 800*1000*2200<br>(长*宽*高) | 1200*1000*2200<br>(长*宽*高) |                                     |

DR-YL-011      DR-YL-012      DR-YL-013a      DR-YL-013b      DR-YL-014

|   |   |           |                            |
|---|---|-----------|----------------------------|
| <b>东华工程科技股份有限公司</b><br>中国化学 EAST CHINA ENGINEERING SCIENCE AND TECHNOLOGY CO., LTD. |   | 工程PROJECT | 东华工程科技股份有限公司60kt/a VAE装置项目 |
|   |   | 装置JOB     | VAE装置                      |
| 设计DESIGNED  |   | 工序SUB.JOB | 动力中心? 301?                 |
| 制图DRAWN   |   | 阶段PHASE   | 施工图                        |
| 审核CHECKED   |   | 动力系统图一    |                            |
| 审核APPROVED  |   |           |                            |
| 审定AUTHORIZED  |   |           |                            |
| 比例SCALE   | / | 版次ISSUE   | 0                          |
| 修改REV   | 0 | 日期DATE    |                            |



电流表  
电流采样回路



| -X1: |         |   |       |
|------|---------|---|-------|
| A401 | TA1:K1  | 1 | PAa:1 |
| A401 | TA2:K1  | 2 | PAb:1 |
| A401 | TA3:K1  | 3 | PAC:1 |
| PE   | TA1:K2  | 4 | PAa:2 |
|      |         | 5 |       |
| -X2: |         |   |       |
| 121  | 7KM:A1  | 1 | K:7   |
| 123  | 8KM:A1  | 2 | K:8   |
| 125  | 9KM:A1  | 3 | K:9   |
| 127  | 10KM:A1 | 4 | K:10  |
| 129  | 11KM:A1 | 5 | K:11  |
| 131  | 12KM:A1 | 6 | K:12  |
|      |         | 7 |       |
| -X3: |         |   |       |
| 151  | TC1:3   | 1 | FAN:1 |
| 153  | TC1:4   | 2 | FAN:2 |
|      |         | 3 |       |
|      |         | 4 |       |
|      |         | 5 |       |
|      |         | 6 |       |

柜内主柜

| 序号 | 符号       | 设备名称  | 型号与规格                    | 数量 |
|----|----------|-------|--------------------------|----|
| 20 | HR7~12   | 信号灯   | R,AC220V                 |    |
| 19 |          |       |                          |    |
| 18 | TC1      | 温控器   | WK-R0(TH)                |    |
| 17 |          |       |                          |    |
| 16 | PAa~c    | 电流表   | 6L2-A 600/5A             | 3  |
| 15 | x        | 电压端子  | /                        |    |
| 14 | x        | 电流端子  | /                        |    |
| 13 | FU       | 熔断器   | 6A+底座                    |    |
| 12 | FAN1~2   | 风机    | YL20060HBL 220V          |    |
| 11 | FS1~3    | 避雷器   | HY1.5W-0.28/1.3          | 3  |
| 10 | TA1~3    | 电流互感器 | BH-0.66 600/5A           | 3  |
| 9  |          |       |                          |    |
| 8  | L7~12    | 电抗器   | R7% 50kvar 400V 50HZ     | 6  |
| 7  |          |       |                          |    |
| 6  | C7~12    | 电容器   | CLMD63/67 kvar 480V 50HZ | 6  |
| 5  |          |       |                          |    |
| 4  | KM7~KM12 | 接触器   | UA95-30-11               | 6  |
| 3  |          |       |                          |    |
| 2  | F7~12    | 熔断器   | RT16-00 125A             | 6  |
| 1  | QS       | 隔离开关  | DS630D03P                | 1  |

借(用)件登记  
Borrowed devices  
after issue

CAD 制图  
CAD drafting

图底图号  
Old artwork number

合同号  
Contract number

2020-\*\*\*

签名  
Signature

|                |     |            |  |
|----------------|-----|------------|--|
| 设计<br>Designed | 董子林 | 日期<br>Date |  |
| 校对<br>Checked  |     | 日期<br>Date |  |
| 审核<br>Review   |     | 日期<br>Date |  |

安徽得润电气技术有限公司  
Anhui Derun Electric & Technology CO.,LTD



DR-YL-013b  
300Kvar-辅

安徽皖维高新材料股份有限公司60kt/a VAE乳液项目  
VAE装置